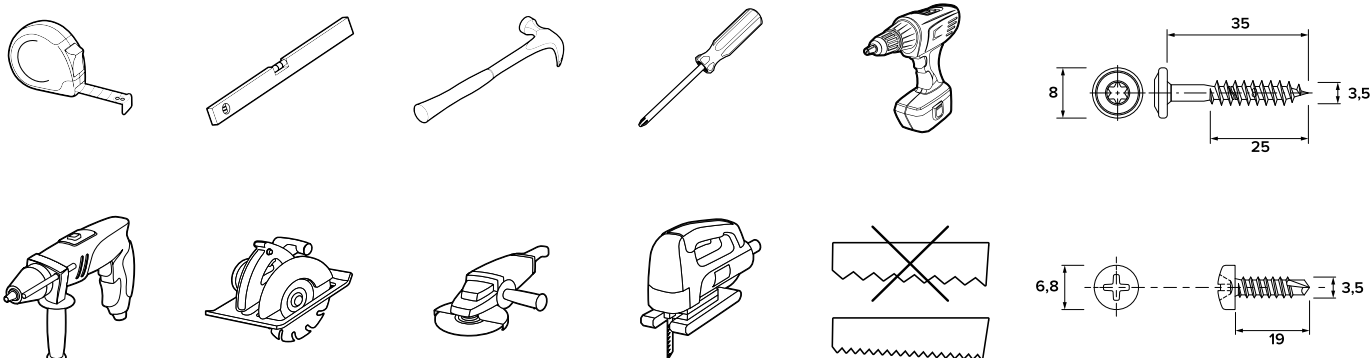


ИНСТРУКЦИЯ ПО МОНТАЖУ ФАСАДНЫХ ПАНЕЛЕЙ



ИНСТРУМЕНТЫ ДЛЯ МОНТАЖА



ОБЩАЯ ИНФОРМАЦИЯ

- Изделия фасадные панели предназначены для наружной облицовки зданий.
- Изделия должны храниться в крытых помещениях с сухим нормально-влажностным режимом вдали от нагревательных приборов, предохраняя от воздействия прямых солнечных лучей, на транспортных поддонах или стеллажах длиной не менее длины коробки. Не допускается свисание свободных концов коробок.
- Изделия следует транспортировать в горизонтальном положении при температуре не более 60°C.
- Перед монтажом распакуйте все панели и сравните цвет. Допускаются минимальные отличия в оттенках. После монтажа рекламации на разные цвета панелей приниматься не будут.
- На одну стену допускается монтаж панелей только из одной партии.
- Для обработки профилей следует использовать традиционные столярные инструменты для резки или сверления (см. ИНСТРУМЕНТЫ). Следует использовать пилы с мелкими зубцами; механические инструменты для обработки должны использоваться со скоростями не меньше, чем при обработке древесины.
- Естественной особенностью материала является изменение размеров под воздействием температурных перепадов, что требует обеспечения температурных зазоров при монтаже изделий.
Узнайте годовую амплитуду температур в географическом расположении места установки изделий. Годовая амплитуда температур - разница между минимальной и максимальной температурой в течении календарного года.
 - Если годовая амплитуда температур менее 50°C, то компенсационный шов необходимо организовывать каждые 10 погонных метров.
 - Если годовая амплитуда температур более 50°C, то компенсационный шов необходимо организовывать каждые 8 погонных метров.
- Изделия являются фасадным материалом монтируемым по технологии вентилируемого фасада. Для беспрепятственного входа воздуха в вентиляционный зазор следует оставлять зазор минимум 20 мм между нижним краем панелей первого ряда и горизонтальной плоскостью (грунт, отмостка, отлив и т.д.). Так же необходимо предусмотреть возможность выхода воздуха из вентиляционного зазора вверху стены. Воздух может выходить в пространство холодного чердака, через софиты с перфорацией и т.д. Неправильная организация движения воздуха в вентиляционном зазоре или отсутствие вентиляционного зазора может привести к деформации изделий и не является гарантийным случаем.

МОНТАЖ

- Подсистема (обрешетка) может выполняться как из деревянного бруса сечением не менее 40x40 мм и влажностью не выше 20% , так и из металлических профилей с достаточным количеством цинкования для применения на открытом воздухе. Для продления срока службы деревянной подсистемы ее следует обработать антисептиком для древесины ТЕХНОНИКОЛЬ. Подсистема должна быть выведена в единую плоскость. При необходимости выравнивания уровня деревянной подсистемы допускается использовать в качестве подкладок пластиковые клинья, обрезки досок.
Внимание! Запрещается крепить деревянный брус на металлические подвесы.
- В качестве металлической подсистемы могут использоваться П-образные, С-образные или Г-образные профили толщиной не менее 0,5 мм.
- Шаг обрешетки не должен превышать 400 мм по осям.
- При монтаже панелей ни в коем случае не следует вкручивать саморезы до конца, т. е. так, чтобы головка касалась непосредственно поверхности панели – это ограничивает возможность расширения/сжатия панели. Соблюдайте зазор 1-1,5 мм между поверхностью панели и нижней плоскостью головки самореза так, чтобы можно было перемещать панель в горизонтальной плоскости после монтажа.
- При монтаже панелей и доборных элементов , саморезы нужно вкручивать по центру отверстия предназначенного для крепежа. (ЗАПРЕЩАЕТСЯ вкручивать саморезы , непосредственно в тело изделия).
- При монтаже фасадных панелей используются саморезы с техническими характеристиками указанными заводом изготовителем. (Запрещается использовать саморезы с конусными шляпками с техническими характеристиками не соответствующими указаниям завода изготовителя).
- Как по горизонтали, так и по вертикали не надо делать зазоры между панелями, стыкуем их в паз (замок).

ОЧИСТКА И УХОД

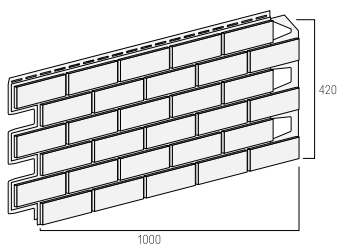
Панели и планки можно периодически чистить раствором бытового чистящего средства без растворителя с температурой не выше 40°C. Защищайте продукт от плесени и вредных химических веществ. Не используйте абразивные чистящие средства, растворители и другие аналогичные агрессивные и едкие жидкости. После очистки промойте поверхность чистой водой. Перед очисткой проверьте моющее средство на небольшом участке в невидимом месте.

ОПИСАНИЕ ЧЕРТЕЖЕЙ

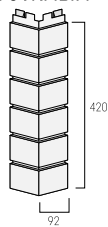
1.1. Монтаж горизонтальной деревянной обрешетки. / 1.2. Расположение теплоизоляционного материала и гидроветрозащиты. / 1.3. Монтаж вертикальной деревянной обрешетки. / 2.1. Монтаж креплений для металлической обрешетки. / 2.2. Установка теплоизоляции. / 2.3. Монтаж гидроветрозащиты. / 2.4. Монтаж металлических профилей. / 2.5. Монтаж дополнительных планок для установки углов. / 2.6. Горизонтальное сечение. / 3.1. Расположение стартовой планки, угла и универсальной планки. / 3.2. Расположение стартовой планки. Вид с боку. / 3.3. Панель разрезается на две части – одна монтируется сначала, а вторая используется на конце ряда. / 3.4. Первую панель зацепляем за стартовую планку, прикручиваем панель саморезами в монтажные отверстия. / 3.5. При монтаже необходимо оставлять температурный зазор, так чтобы была возможность переместить панель (ряд панелей) по горизонтали. / 3.6. Каждая новая панель вставляется в предыдущий ряд движением вниз и вбок. / 3.7. Шуруп вкручиваем в середине монтажного отверстия. / 3.8. Монтаж последней панели и предварительно обрезанного конца выполняется посредством несильного сгиба соединенных друг с другом элементов. / 3.9. Следующий ряд снова начинается с подрезанной панели. Соединения панели в следующем ряду должны находиться в 1/2 или 1/3 ширины панели из предыдущего ряда. / 3.10. Следует контролировать правильность монтажа с помощью уровня. / 3.12. Монтаж последнего ряда панелей, обрезанных до соответствующей высоты. / 3.13/3.14. Монтаж составной финишной планки с компенсационным зазором. / 3.15. Преобразование универсальной планки (использование для компенсационного шва). / 3.16. Выполнение компенсационного шва с использованием трансформированной универсальной планки. / 3.17/3.18. Переход от фасадных панелей к сайдингу. / 4.1. Использование планок у скосов – при использовании финишной планки следует соблюдать вентиляционный отступ около 5 мм от края стены. / 5.1/5.2. Обрешетка вокруг оконных/дверных проемов – деревянная. / 5.3. Обрешетка оконных/дверных проемов – металлическая. / 5.4. Использование отделочных элементов при обработке оконных/дверных проемов. / 5.5-5.9. Обработка оконных/дверных проемов с помощью наружного угла.

ФАСАДНЫЕ ПАНЕЛИ И КОМПЛЕКТУЮЩИЕ

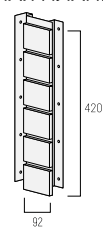
КИРПИЧ



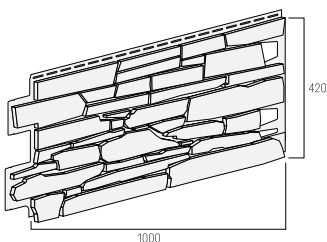
УГОЛ НАРУЖНЫЙ



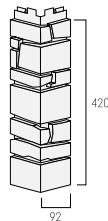
УНИВЕРСАЛЬНАЯ ПЛАНКА



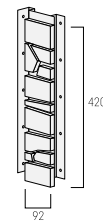
КАМЕНЬ



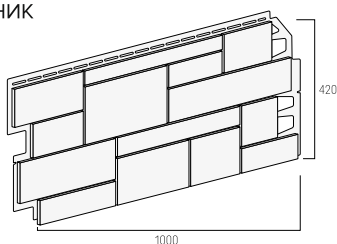
УГОЛ НАРУЖНЫЙ



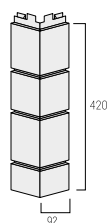
УНИВЕРСАЛЬНАЯ ПЛАНКА



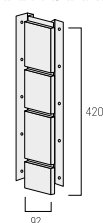
ПЕСЧАНИК



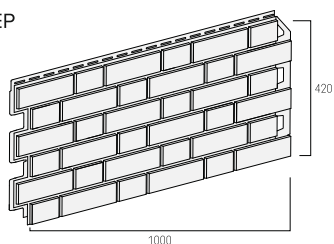
УГОЛ НАРУЖНЫЙ



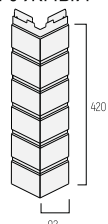
УНИВЕРСАЛЬНАЯ ПЛАНКА



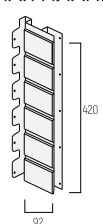
КЛИНКЕР



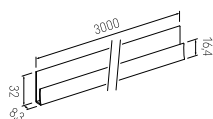
УГОЛ НАРУЖНЫЙ



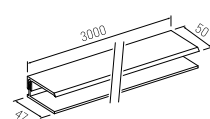
УНИВЕРСАЛЬНАЯ ПЛАНКА



СТАРТОВАЯ ПЛАНКА

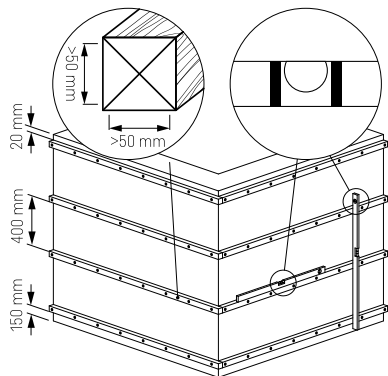


ФИНИШНАЯ ПЛАНКА

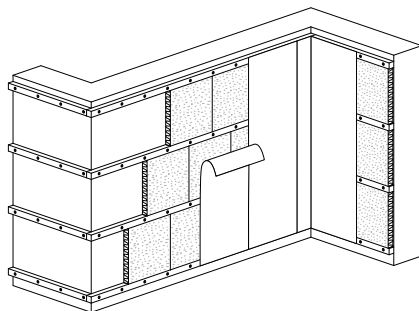


1. ДЕРЕВЯННАЯ НЕСУЩАЯ КОНСТРУКЦИЯ

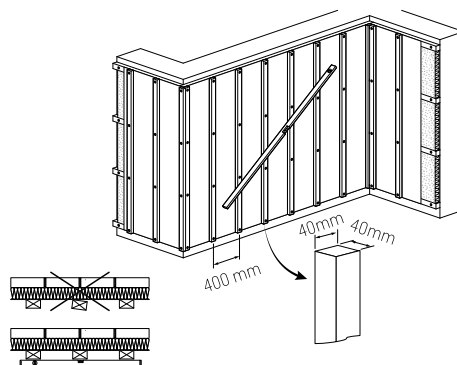
1.1



1.2

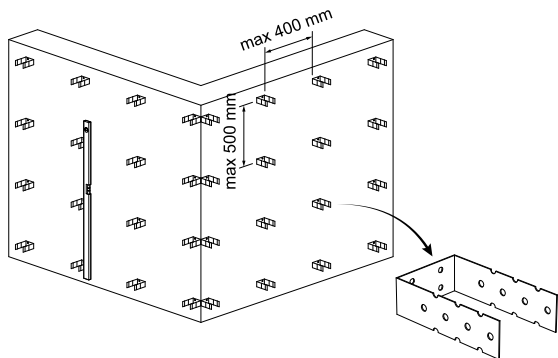


1.3

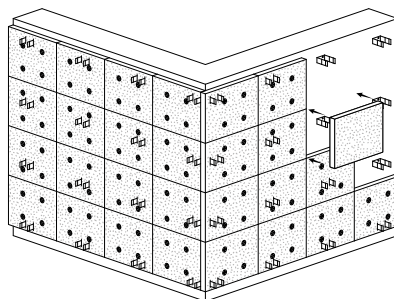


2. МЕТАЛЛИЧЕСКАЯ НЕСУЩАЯ КОНСТРУКЦИЯ

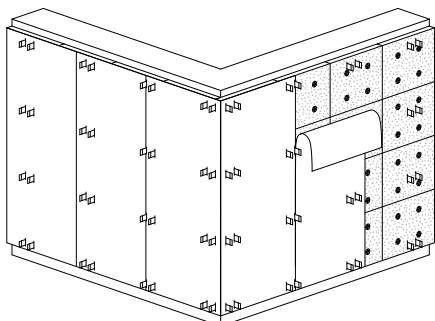
2.1



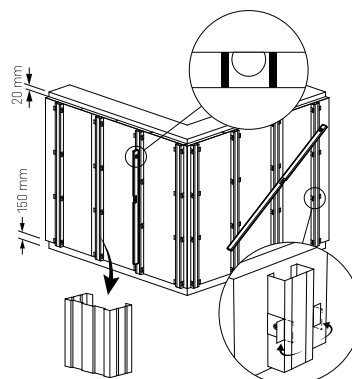
2.2



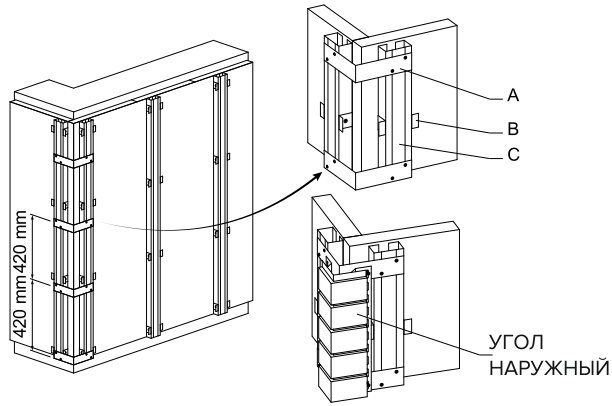
2.3



2.4

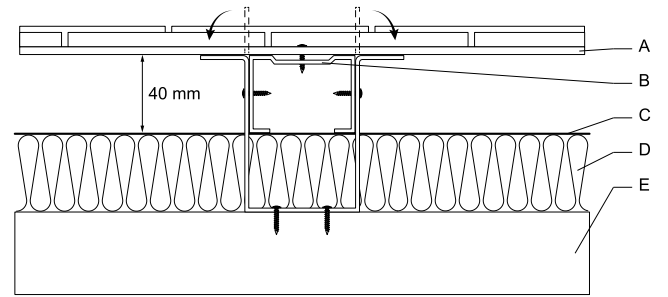


2.5



- A. Вспомогательная пластина
- B. Скоба
- C. Профиль П-образный / С-образный

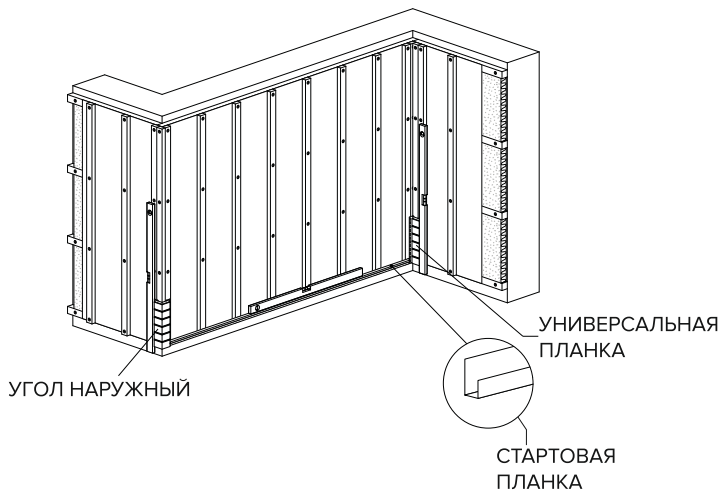
2.6



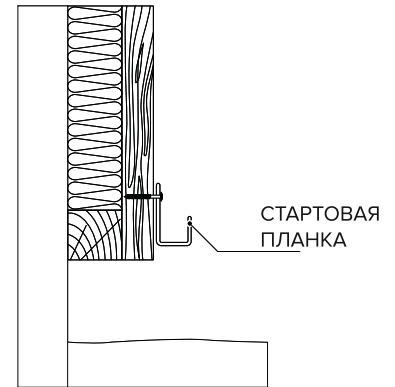
- A. Панель
- B. П-образный / С-образный
- C. Гидроветрозащита
- D. Утепление
- E. Стена

3. ЭТАП МОНТАЖА

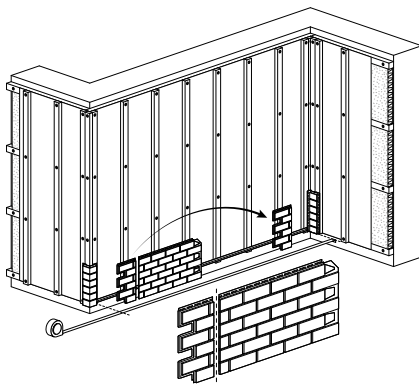
3.1



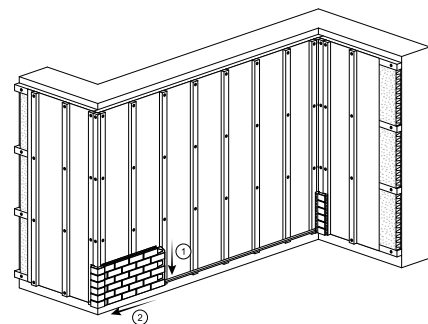
3.2



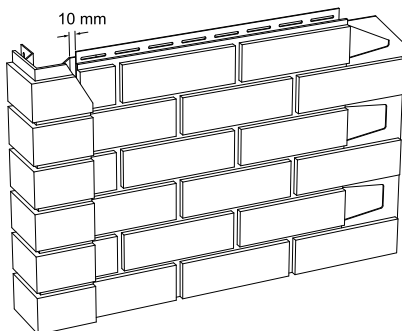
3.3



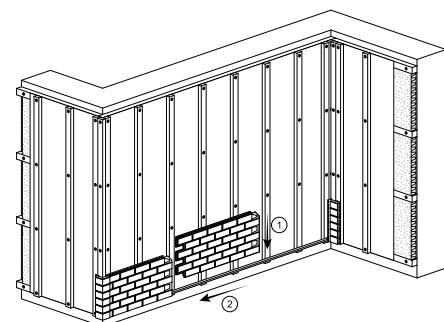
3.4



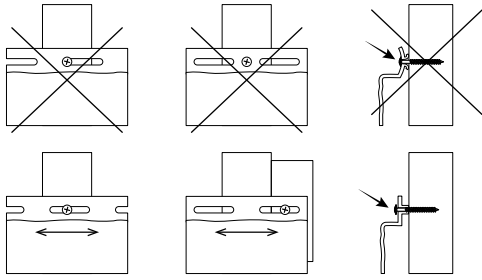
3.5



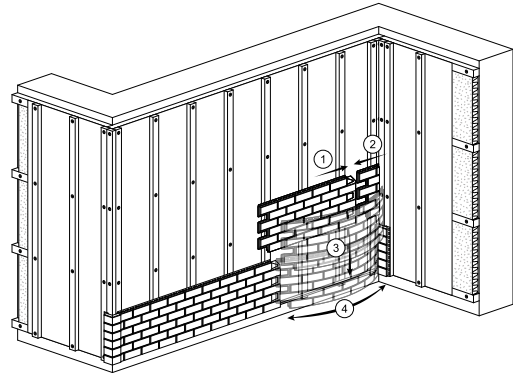
3.6



3.7



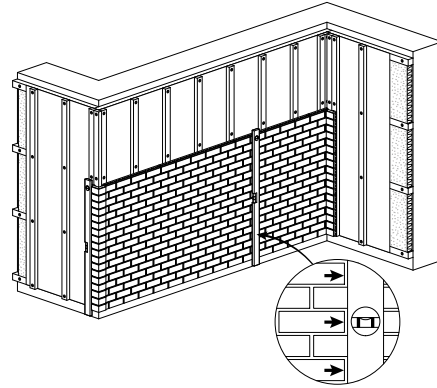
3.8



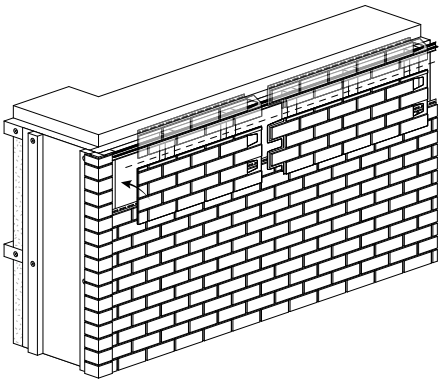
3.9



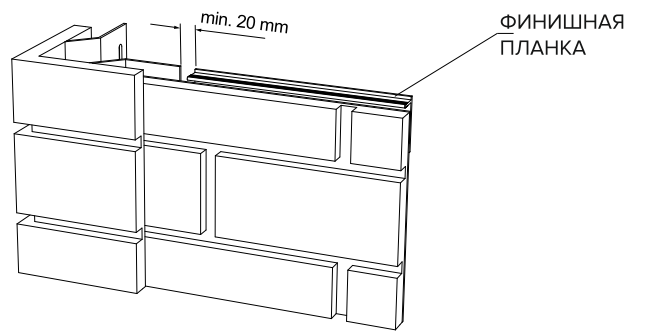
3.10



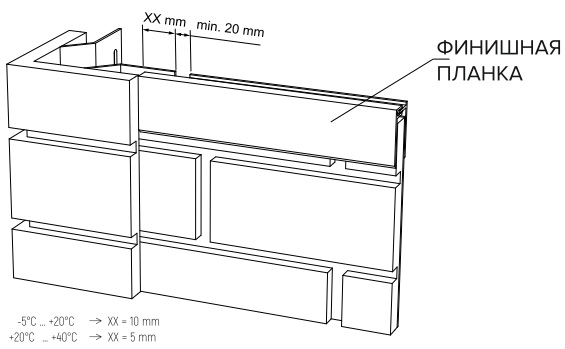
3.12



3.13



3.14

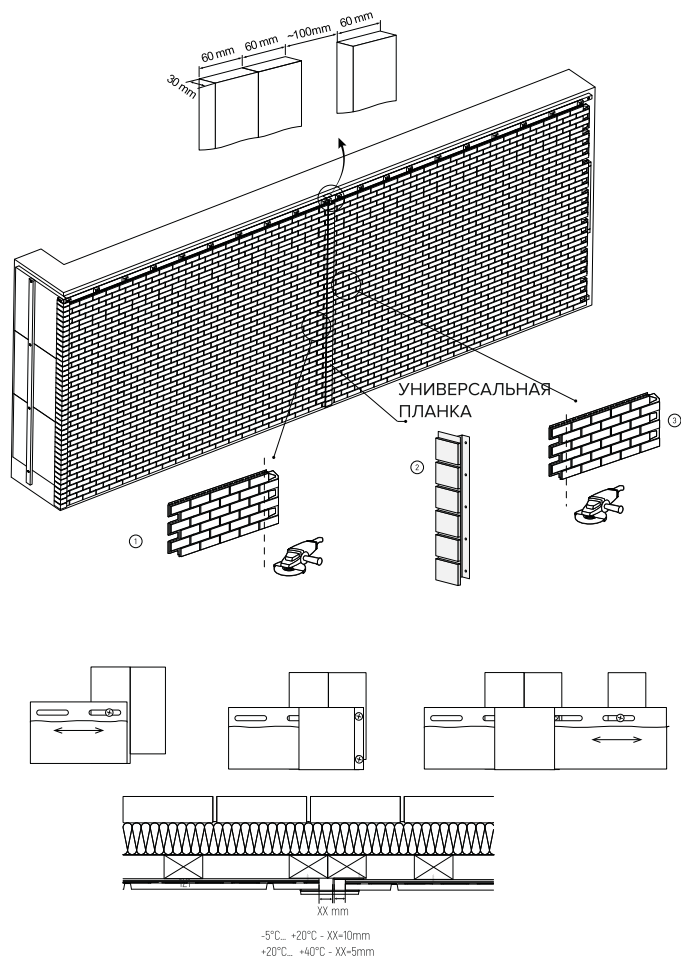


-5°C ... +20°C → XX = 10 mm
+20°C ... +40°C → XX = 5 mm

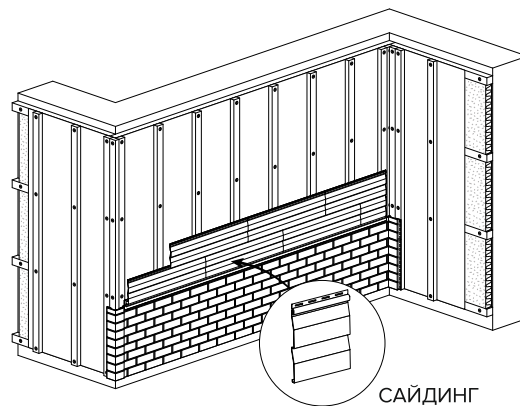
3.15



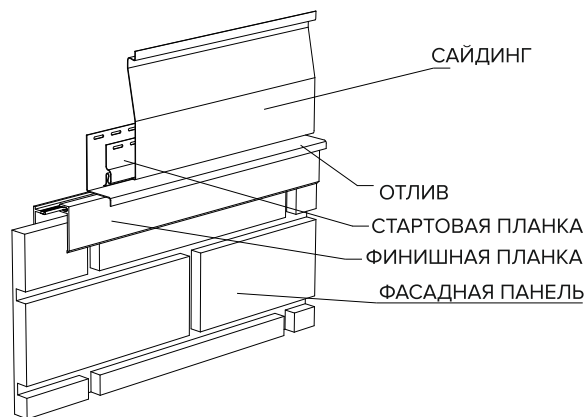
3.16



3.17

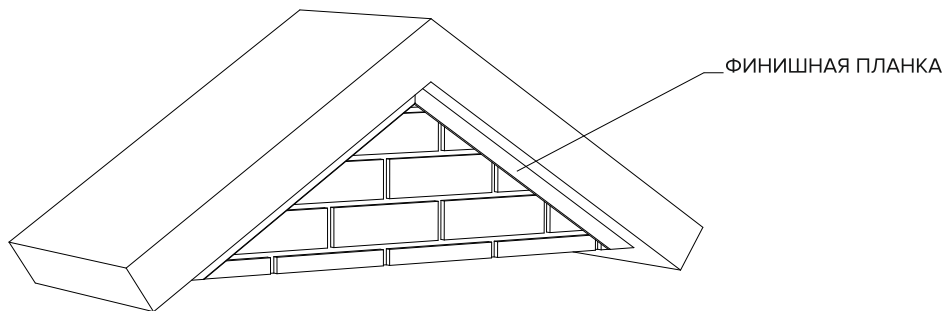


3.18



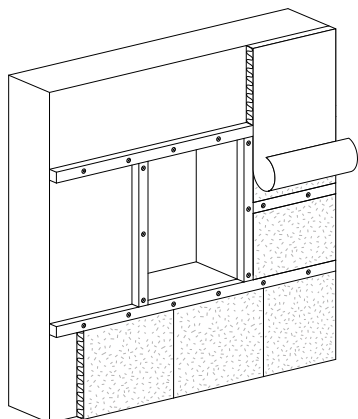
4. ЭТАП МОНТАЖА

4.1

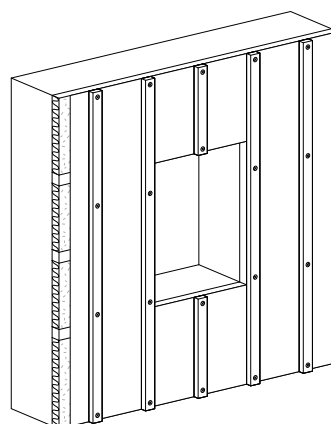


5. ЭТАП МОНТАЖА - ОКНА, ДВЕРЬ

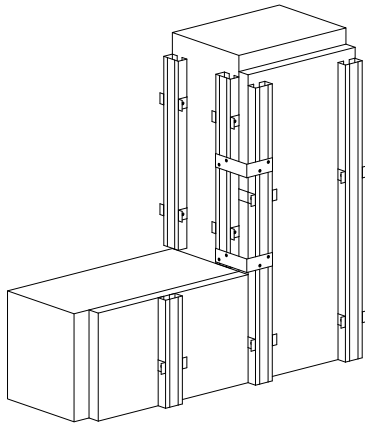
5.1



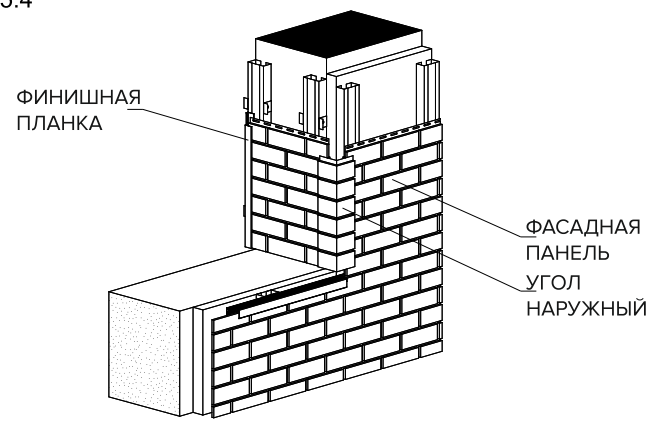
5.2



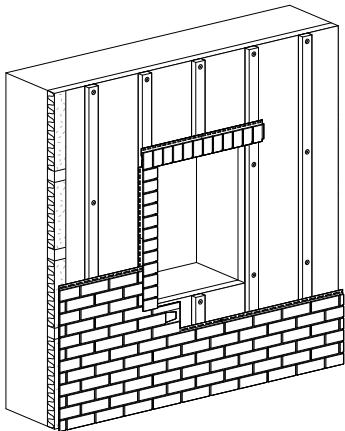
5.3



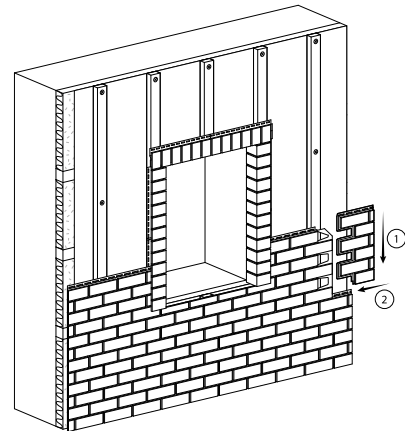
5.4



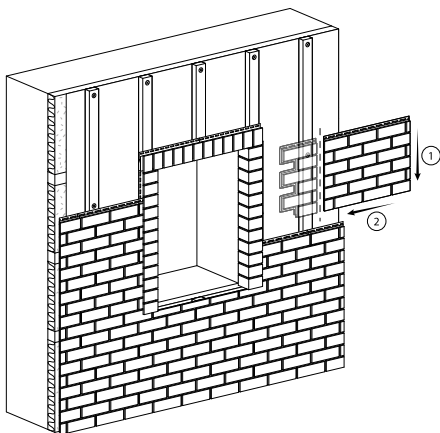
5.5



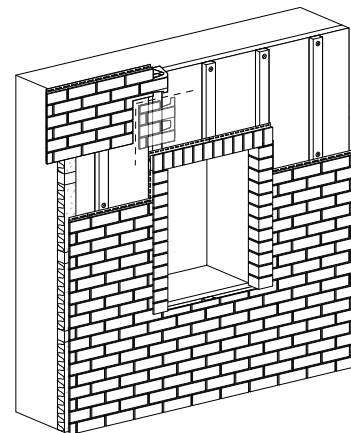
5.6



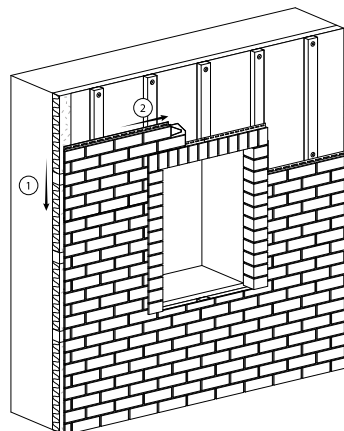
5.7

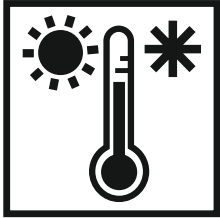


5.8



5.9

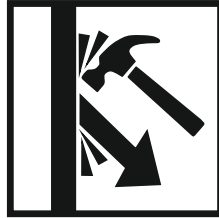




УСТОЙЧИВОСТЬ К
СЕЗОННЫМ ПЕРЕПАДАМ
ТЕМПЕРАТУР



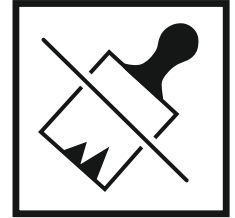
КОМФОРТНАЯ И
БЫСТРАЯ УСТАНОВКА



ВЫСОКАЯ
УСТОЙЧИВОСТЬ К
УДАРАМ



ГАРАНТИЯ КАЧЕСТВА



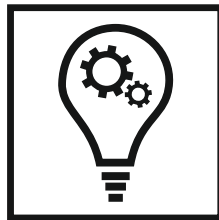
НЕ ТРЕБУЕТ ОКРАСКИ
И РЕГУЛЯРНОГО
ТЕХНИЧЕСКОГО
ОБСЛУЖИВАНИЯ



ПРОСТОТА В
ПОДДЕРЖАНИИ ЧИСТОТЫ



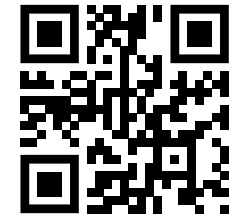
ЛЕГКОСТЬ ПАНЕЛЕЙ,
УПРОЩАЮЩАЯ МОНТАЖ
И ГАРАНТИРУЮЩАЯ
ОТСУТСТВИЕ
УТЯЖЕЛЕНИЯ ФАСАДА



НОВЕЙШАЯ ТЕХНОЛОГИЯ
ОКРАШИВАНИЯ



ФОРМА КИРПИЧА
И КАМНЯ



www.tn-siding.ru